



PA-M

放大器使用说明书

**注意**

为防止电击伤害
请勿打开机盖

**警告**

内部存在危险的电压

此带闪电标记的三角形符号为警告用户该产品内部未绝缘部分可能带有能够对人体造成电击伤害的“危险电压”，为了保证使用安全，需要在使用该产品的过程中特别予以注意。

**注意**

重要信息说明

此带惊叹号的三角形符号为警告用户在说明文档中存在重要的操作和维护说明信息，为了保证使用安全，需要在使用该产品前认真阅读并按其所述正确地进行操作。

为确保持续安全，请您务必阅读及遵守下列警告：

1. 本机电源线只可插接在如本机后面板所示电压的交流电源插座上。
2. 本机只能用于交流电压为 220V、电源频率为 50 赫兹的地区。
3. 电源线须小心插拔，谨防触电危险。
4. 电源线不可有裂口，请勿对电源线进行弯折或捆绑，更不宜用重物压住。
5. 移动本机时，请直接拔下和本机相连的各种插头，勿拉扯电源线。
6. 潮湿的手不可触摸插头，否则容易引起触电事故。
7. 勿将本机附送的电源线用于其他设备。（若使用不同规格的电源线或插头则易引起火灾及其他意外事故。）
8. 勿拆开本机上盖或底座。
9. 触摸机内任何部分随时有触电危险也容易损坏机件。
10. 如果本机长时间不进行使用，应将本机电源线拔离电源插座并将本机存放在干燥地点。
11. 发生下列任何一种情况时请立即关断本机电源并联络新德克公司或您当地经销商：
 - A. 有液体或化学药液溅入机内时。
 - B. 有杂物（如：发夹、指甲、钱币等）掉入机内时。
 - C. 发现本机有反常情况时，例如发出异常声响，产生异味、冒烟或燃烧现象。



此带有闪电符号的端子是警告机内存在可能会对人体造成伤害危险电压。凡是标记有这个符号的端子连接的外部导线必须使用符合安全要求的配件并由经过指导的人员进行安装或连接。

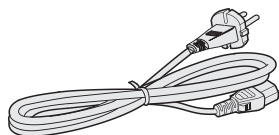
1.1 使用之前注意事项

在使用本机之前请仔细阅读下列所有注意事项并严格按照其说明进行操作:

- 1.仔细阅读这些注意事项。
- 2.保留这些注意事项。
- 3.留意本说明书中所有的警告信息。
- 4.严格按照说明书的指示进行操作。
- 5.勿将本设备放置在靠近水源或环境潮湿的地方。
- 6.不能使用潮湿的抹布对本机进行清洁,以免对机内器件造成损坏。
- 7.请将本机放置在儿童不易接触的位置。
- 8.勿将本机放置在靠近任何热源的地方(例如:取暖器、电炉及其他加热设备等)。
- 9.勿将本机放置在如阳光照射等光线过于强烈的地方,否则可能对本机遥控电路造成损坏、失效或误动作。
- 10.在发生雷电、大量降雨等恶劣天气状况下应及时将本机各种连接电缆拔下。
- 11.在对本机进行清洁或连接、拔出与本机相连的任何电缆(例如:喇叭线、信号线、电源线等)前,请将本机关断电源。
- 12.为了保证您的人身安全,本产品必须连接到具有接地端子的三芯电源插座上并且应确保三芯电源插座的接地线已进行了正确设置。
- 13.不推荐您在本机上使用交流延长电源线。
- 14.切勿使用具有易燃性、腐蚀性的清洁剂对本机进行清洁。
- 15.勿将本机后面的封条自行打开,这将对本机的质保产生影响。
- 16.请勿在本机上放置装有液体的水杯等容器。
- 17.切勿在本机上堆放其他音响设备或放置其他任何会对本机散热造成不良影响的物品。
- 18.请勿使用不符合本机要求的保险丝管(熔断器)。
- 19.用户请勿尝试自行对本机进行维修,如果本机发生任何故障请首先联系经销商。
- 20.请勿将本机暴露在高温和低温环境中,否则会对本机造成损坏。

1.2 检查本机配件

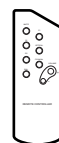
打开本产品的包装(提示:请保留本机的所有包装材料,以方便日后对本机的运输或售后服务),首先应检查箱内所装的配件,如果发现配件实物和下列不符,请及时联系新德克经销商。



1. 交流电源线1根

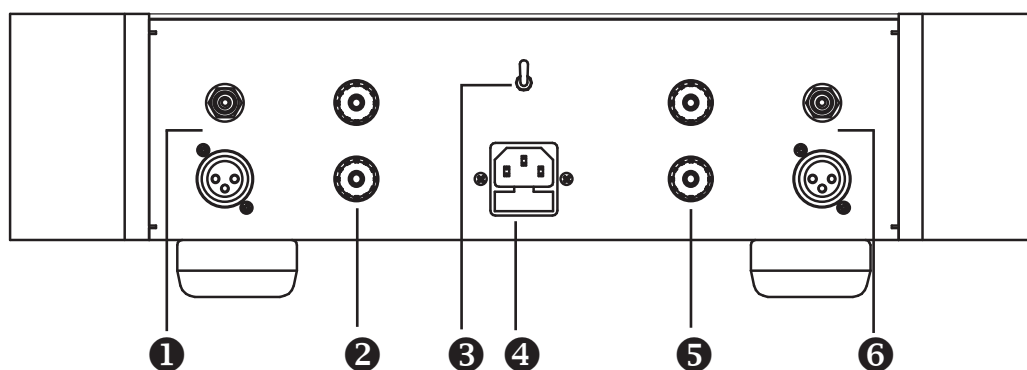
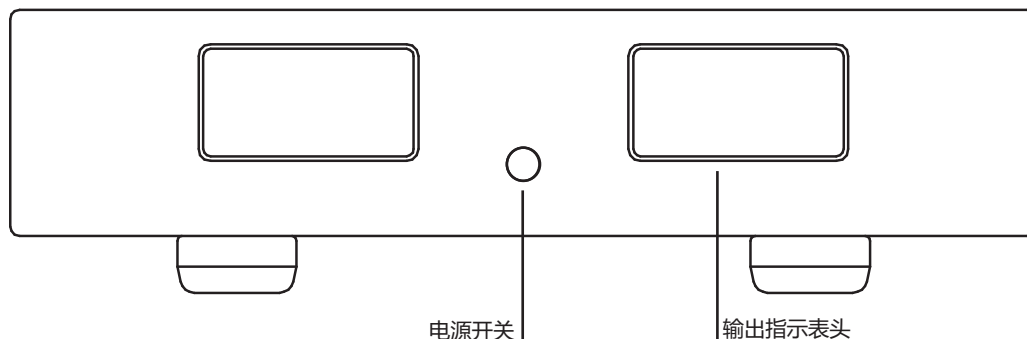


2. 产品说明书(本册)1本



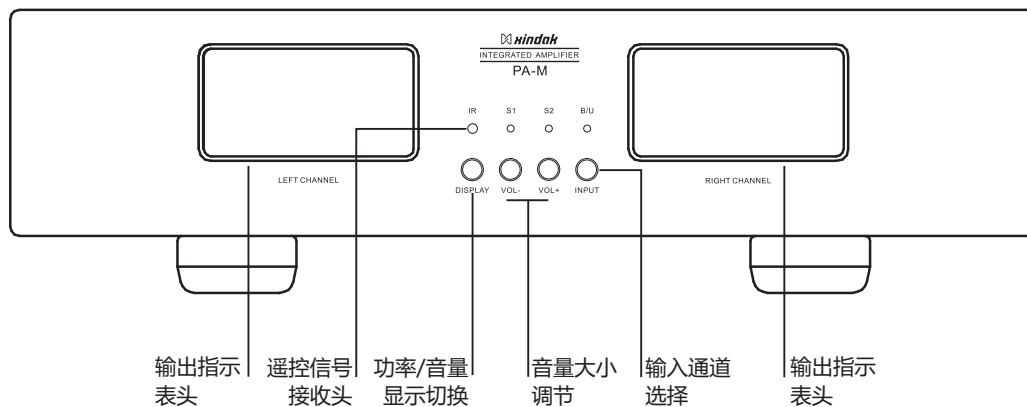
3. 遥控器1个(仅PA-M综合放大器)

2.1 PA-M 功率放大器外观



- ① 右声道信号输入
使用音频信号线将音源接入右声道 RCA 及平衡信号输入插座。
- ② 右声道扬声器输出接线端子
使用音箱线将本机和右声道音箱进行连接。
- ③ 信号输入切换开关
操作本开关来选择输入 RCA 或平衡信号。
- ④ 交流电源输入及熔断器座
请使用随本机附送的电源线或其他符合安全要求的电源线将本机和市电相连接。
- ⑤ 左声道扬声器输出接线端子
使用音箱线将本机和左声道音箱进行连接。
- ⑥ 左声道信号输入
使用音频信号线将音源接入左声道 RCA 及平衡信号输入插座。

2.1 PA-M 综合放大器外观



3.1 常见问题解答

① 为了使用户能够更好地使用本产品，下面将对本机在使用过程中的一些常见问题进行解答，如果您希望了解更多的信息请访问新德克互联网网站（<http://www.xindak.com>）、发送电子邮件至info@xindak.com或致电：028-84720976。

故障现象	可能原因	排除方法
整机不通电	电源插头未接触好	重新接好电源插头
	保险管熔断	按标示要求更换保险管
扬声器无声	音源未开	打开音源开关
	信号线断	检查更换信号线
	喇叭线断	检查更换喇叭线
	信号选择开关不对	按音源调整输入选择开关
噪音大	信号源本身噪声大	更换信噪比高的信号源
	信号线屏蔽不良	更换合格信号线
左右声道错乱	信号线输入反相	按左右声道标示正确连接
	喇叭线或正、负极接反	
指示器一直闪烁	机器处于保护状态	检查更换喇叭线

4.1 技术指标

■ 输出功率	20W (甲类, 8欧负载)
■ 静态功耗	130W
■ 频率响应	10Hz - 100KHz(±1.5dB)
■ 信噪比	100dB Typical(A 计权)
■ 失真	<0.03%
■ 外形尺寸 (W*D*H)	430mm*445mm*118mm
■ 输入灵敏度	1.2V
■ 净重	18.5Kg
■ 运输重量	22Kg
■ 交流输入电压	220V/50Hz

注: 设计及参数若有改动, 恕不另行通知。



成都新德克电子有限公司
中国四川省成都市成华区槐树店路东升工业园区A区13号
电话/传真:028-84710965, 028-84720976
www.xindak.com



中国印刷