



CA-1前级放大器
PA-1单声道后级放大器

使用说明书

第 1 章

重要安全信息


注意

为防止电击伤害
请勿打开机盖


警告

内部存在危险的电压

此带闪电标记的三角形的符号为警告用户该产品内部未绝缘的部分可能带有能够对人体造成电击伤害的“危险电压”，为了保证使用安全，需要在使用该产品的过程中特别予以注意。


注意

重要信息说明

此带惊叹号的三角形的符号为警告用户在说明文档中存在重要的操作和维护说明信息，为了保证使用安全，需要在使用该产品前认真阅读并按其所述正确地进行操作。

为确保持续安全，请您务必阅读及遵守下列警告：

1. 本机电源线只可插接在如本机后面板所示电压的交流电源插座上。
2. 只能使用本机所规定的输入电压、频率。
3. 电源线须小心插拔，谨防触电危险。
4. 电源线不可有裂口，请勿对电源线进行弯折或捆绑，更不宜用重物压住。
5. 移动本机时，请直接拔下和本机相连的各种插头，勿拉扯电源线。
6. 潮湿的手不可触摸插头，否则容易引起触电事故。
7. 勿将本机附送的电源线用于其他设备。（若使用不同规格的电源线或插头则易引起火灾及其他意外事故。）
8. 勿拆开本机上盖或底座。
9. 触摸机内任何部分随时有触电危险也容易损坏机件。
10. 如果本机长时间不进行使用，应将本机电源线拔离电源插座并将本机存放在干燥地点。
11. 发生下列任何一种情况时请立即关断本机电源并联络新德克公司或您当地经销商：
 - A. 有液体或化学药液溅入机内时。
 - B. 有杂物（如：发夹、指甲、钱币等）掉入机内时。
 - C. 发现本机有反常情况时，例如发出异常声响，产生异味、冒烟或燃烧现象。



此带有闪电符号的端子是警告机内存在可能会对人体造成伤害危险电压。凡是标记有这个符号的端子连接的外部导线必须使用符合安全要求的配件并由经过指导的人员进行安装或连接。

第 1 章

重要安全信息

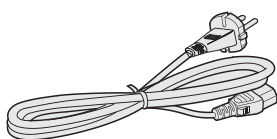
1.1 使用之前注意事项

在使用本机之前请仔细阅读下列所有注意事项并严格按照其说明进行操作:

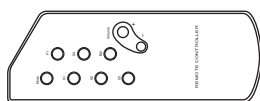
- 1.仔细阅读这些注意事项。
- 2.保留这些注意事项。
- 3.留意本说明书中所有的警告信息。
- 4.严格按照说明书的指示进行操作。
- 5.勿将本设备放置在靠近水源或环境潮湿的地方。
- 6.不能使用潮湿的抹布对本机进行清洁,以免对机内器件造成损坏。
- 7.请将本机放置在儿童不易接触的位置。
- 8.勿将本机放置在靠近任何热源的地方(例如:取暖器、电炉及其他加热设备等)。
- 9.勿将本机放置在如阳光照射等光线过于强烈的地方,否则可能对本机遥控电路造成损坏、失效或误动作。
- 10.在发生雷电、大量降雨等恶劣天气状况下应及时将本机各种连接电缆拔下。
- 11.在对本机进行清洁或连接、拔出与本机相连的任何电缆(例如:喇叭线、信号线、电源线等)前,请将本机关断电源。
- 12.为了保证您的人身安全,本产品必须连接到具有接地端子的三芯电源插座上并且应确保三芯电源插座的接地线已进行了正确设置。
- 13.不推荐您在本机上使用交流延长电源线。
- 14.切勿使用具有易燃性、腐蚀性的清洁剂对本机进行清洁。
- 15.勿将本机后面的封条自行打开,这将对本机的质保产生影响。
- 16.请勿在本机上放置装有液体的水杯等容器。
- 17.切勿在本机上堆放其他音响设备或放置其他任何会对本机散热造成不良影响的物品。
- 18.请勿使用不符合本机要求的保险丝管(熔断器)。
- 19.用户请勿尝试自行对本机进行维修,如果本机发生任何故障请首先联系经销商。
- 20.请勿将本机暴露在高温和低温环境中,否则会对本机造成损坏。

1.2 检查本机配件

打开您所购买的放大器的包装(提示:请保留本机的所有包装材料,以方便日后对本机的运输或售后服务),首先应检查箱内所装的配件,如果发现配件实物和下列不符,请及时联系新德克经销商。



1. 交流电源线 1 根

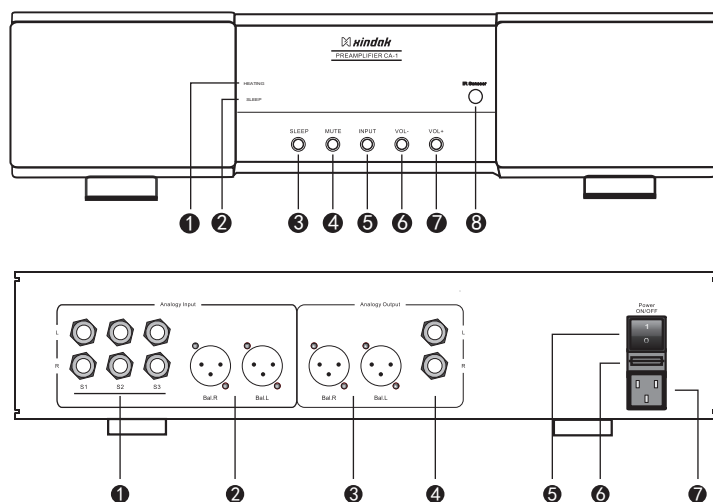


2. 遥控器 1 个(限CA - 1)



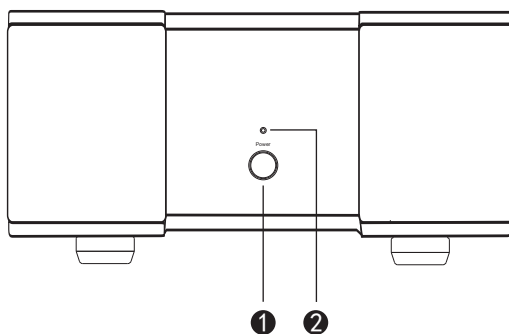
3. 产品说明书(本册) 1本

2.1 CA-1前后面板功能示意图

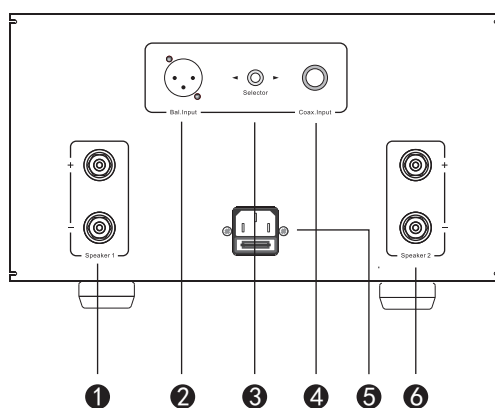


- | | |
|--|---|
| <p>❶ 预热指示灯：
当系统开启主电源时，此指示灯点亮，大约60秒钟后预热完毕，此指示灯熄灭。</p> <p>❷ 待机指示灯：
当市电接入本播放机和电源开关开启时，此指示灯点亮，本机处于待机状态；开启系统主电源时，此指示灯熄灭。</p> <p>❸ Sleep按钮：
按动此键将开启系统主电源或关断系统主电源，进入待机状态。</p> <p>❹ Mute按钮：
在工作状态下按动此键，本机处于静音状态，此时再按一下此键则解除静音状态。</p> <p>❺ Input按钮：
在工作状态时按一次此键，输入通道按照S1 - S2 - S3-Bal.循环选择。</p> <p>❻ Vol+按钮：
按动此键增加音量，长按此键可连续增加；</p> <p>❼ Vol-按钮：
按动此键减少音量，长按此键可连续减少；</p> <p>❽ 遥控接收窗：
将遥控器对准此遥控器接受窗口可以对机器遥控操作。</p> | <p>❶ 信号输入座：
使用莲花插头（RCA）接入输入信号。</p> <p>❷ 平衡信号输入座：
使用平衡信号线接入输入信号。</p> <p>❸ 平衡输出座：
将平衡信号线接入后级功率放大器的平衡输入座。</p> <p>❹ RCA输出座：
将信号线按左右声道接入后级功率放大器的RCA输入座。</p> <p>❺ 电源开关：
用来开启和关断整机电源。</p> <p>❻ 保险丝座：
用来安装整机的保险丝。</p> <p>❼ 交流输入座：
使用随机电源线将本机和供电电源相连接。</p> |
|--|---|

2.2 PA-1前后面板功能示意图

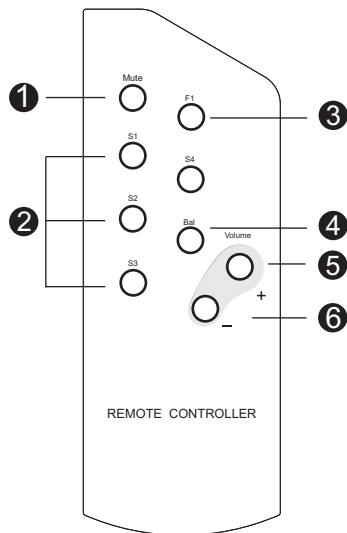


- ① 电源开关按钮
按下此按钮,整机接通电源;再按此按钮将关断整机电源。
- ② 电源指示灯
当整机电源接通后,该指示灯亮。



- ① 喇叭接线柱1(与喇叭接线柱2双线分音) :
使用喇叭线连接音箱。
- ② 平衡信号输入插座 :
使用平衡信号线将本机和带平衡输出端口的前置放大器的平衡输出端口相连接。
- ③ 输入选择开关
在同轴和平衡输入端口之间进行选择。
- ④ 同轴信号输入端口
使用音频信号线将本机和前置放大器的同轴输出端口相连接
- ⑤ 喇叭接线柱2(与喇叭接线柱1双线分音) :
使用喇叭线连接音箱。
- ⑥ 电源输入插座和熔断器座
使用随机电源线将本机和供电电源相连接。

3.1 CA-1 遥控器外观及按键功能说明



- ① Mute(静音):
在工作状态时按一下此键,本机处于静音状态,此时再按一下此键则解除静音状态。
- ② S1-S3(同轴输入通道选择):
选择通道一至通道三的同轴(RCA)输入座输入信号。按下其中任一键机器将为您接入该路信号。
- ③ F1(遥控开关机键):
按动此键将开启系统主电源或关断系统主电源。
- ④ Bal(平衡输入通道选择):
按一下此键机器将为您接入该路信号。
- ⑤ Volume+(音量增大):
按此键增加音量,可连续增加;
- ⑥ Volume-(音量减小):
按此键减小音量,可连续减小;
注:未标示出的功能键,在本机中未使用!

3.2 CA-1遥控器安装及维护

安装电池:

新购的放大器的遥控器尚未安装电池,请在使用之前按照如下步骤进行安装:

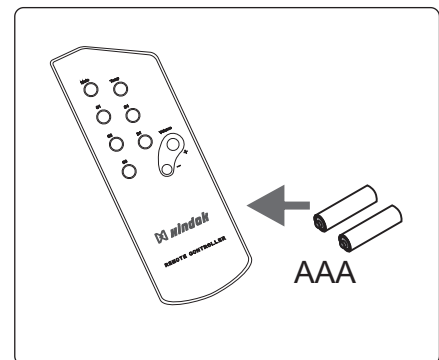
1. 使用十字螺丝刀取下遥控器后盖上的螺丝钉并揭开后盖;
2. 按正确的极性装上一对7号(AAA)电池;
3. 重新装上遥控器后盖。

注意事项:

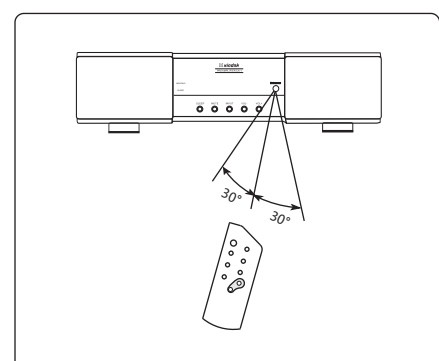
1. 更换电池时必须按正确的极性装入电池;
2. 不要将新、旧电池混用;
3. 不要将不同电压值、型号的电池混用;
4. 如果长时间不使用遥控器请将电池从遥控器中取出。
5. 如果出现遥控器的作用距离缩短后请及时更换新电池。
6. 不正确地安装或使用电池将导致遥控器失效或损坏,过低的温度将缩短电池的使用寿命。
7. 更换之后的旧电池请送到当地的电池回收点,切勿随意丢弃以避免对环境造成污染。

使用遥控器控制放大器:

1. 遥控器的最大作用距离为 5 米;
2. 使用遥控器操作时应将遥控器正对遥控接收窗口,以便使放大器能正确地行使功能。



遥控器采用2节七号电池



遥控器应按照正确的方法进行操作

第 3 章

使用说明

3.3 操作向导

CA-1保护功能

该机具有完善的防冲击功能：即开机延时保护、关机保护，以确保本机无异常的冲击电流输出。

CA-1操作步骤

1. 在通电操作之前，将本机与其它设备正确连接。
2. 经检查各连接线均无误的情况下，合上电源开关。当电源开关被合上时，待机指示灯点亮，表示本机已进入待机状态。
3. 启动本机时，可以通过手动按键(Sleep)或遥控按键(F1)实现开机。每按一次将自动切换开机和待机状态。开机时待机指示灯熄灭，开机预热指示灯(Heating)点亮，同时机器进入60s倒计时阶段，本阶段除按下Sleep或F1键外都为无效操作。倒计延时结束后，本机将自动接入上次关机前所记忆的信号输入通道并显示记忆音量值。当上次关机前的音量值大于等于75时，本机将音量值自动调节为默认值30。
4. 本机预热启动后，您可以方便地通过手动和摇控轻松实现所有控制操作。此时您可以选定输入通道的位置，再将音源置于播放状态，然后缓慢调节音量大小使其到满意的音量位置，此时你就可以欣赏高保真音乐了。
5. 结束放音操作时，应先关断后级功放电源，然后再关本机。长时间不听音时必须关断本机电源。

PA-1保护功能

该机具有完善的防冲击功能：即开机延时保护、关机保护，以确保本机无异常的冲击电流输出。

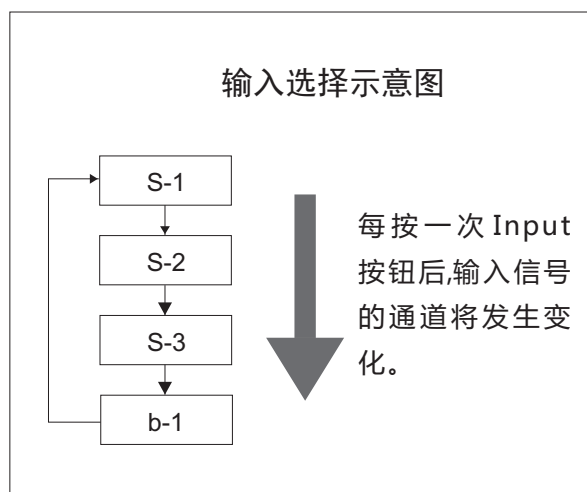
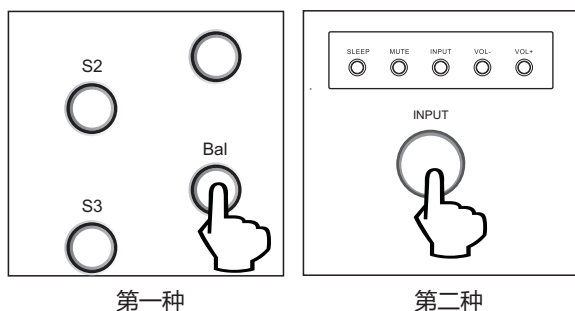
PA-1操作步骤

1. 在通电操作之前，将本机与其它设备正确连接。
2. 经检查各连接线均无误的情况下，合上电源开关。当电源开关被合上时，电源指示灯开始闪烁，表示本机已进入预热准备状态。闪烁8s后本机进入正常工作状态，此时您将可以正常放音。
3. 结束放音操作时，应先关断后级功放电源，然后再关断前级放大器电源。

3.4 输入信号选择

输入信号的选择有两种方式：一种是通过遥控器进行直接选择信号源，第二种是通过按面板上面的Input按钮来选择。

通过第二种方式选择时，每按一次Input按钮，将按如右图所示的顺序进行循环选择。



3.5 CA-1一般故障现象及排除

为了使用户能够更好地使用本产品，下面将对本机在使用过程中的一些常见问题进行解答，如果您希望了解更多的信息请访问新德克互联网网站(<http://www.xindak.com>)、发送电子邮件至 service@xindak.com 或致电：028-84710965，成都新德克电子有限公司将竭诚为您提供优质服务。

Q.为什么按手动输入按钮、按遥控器进行通道选择或增减音量时，机器无动作？

A.造成此种情况的原因可能是：1.机器处于开机准备阶段，此时你只需等待；2.可能是机器处于静音状态，静音标识符以1Hz频率闪烁，此时你只需解除静音。

Q.为什么放大器配的遥控器无法使用？

A.此种情况可能是新机配的遥控器中尚未安装电池，您需要将包装箱中的两节AAA电池取出，然后用十字螺丝刀将遥控器后板打开，然后按照本说明书中的“遥控器的使用和维护”章节中的方法进行处理。也可能是遥控器电池用旧，需要更换电池。也可能是遥控器发射头与机器接收头之间有障碍物造成。还有可能是遥控器超出最大作用距离。

Q.为什么开机后无声音输出？

A.此种情况可能是以下原因造成的：未接音源设备、音源设备无输入；未接扬声器；信号源指示与输入不在同一通道，此时你只需正确选择同一通道即可；音量值为0，此时您只需调节到合适位置。

Q.如何更换保险丝（熔断器）？

A.如果保险丝熔断了，请首先拔下机后的电源线，然后在电源输入座位置用工具打开保险丝座，取出保险丝后应首先观察保险丝熔断情况，如果保险管内没有发黑的情况，请直接用相同规格的保险丝进行替换，如果发现保险丝管内发黑，则意味着您的机器可能发生了故障，建议您先联系经销商或成都新德克电子有限公司指定的维修点。

3.5 CA-1一般故障现象及排除

i 为了使用户能够更好地使用本产品，下面将对本机在使用过程中的一些常见问题进行解答，如果您希望了解更多的信息请访问新德克互联网网站（<http://www.xindak.com>）、发送电子邮件至 service@xindak.com 或致电：028-81688521，成都新德克电子有限公司将竭诚

故障现象	可能原因	排除方法
整机不通电	电源插头未接触好	重新接好电源插头
	保险管熔断	按标示要求更换保险管
扬声器无声	音源未开	打开音源开关
	信号线断	检查更换信号线
	喇叭线断	检查更换喇叭线
	信号选择开关不对	按音源调整输入选择开关
噪音大	信号源本身噪声大	更换信噪比高的信号源
	信号线屏蔽不良	更换合格信号线
左右声道错乱	信号线输入反相	按左右声道标示正确连接
	喇叭线或正、负极接反	
指示器一直闪烁	前级、喇叭线或音箱故障	检查前级、喇叭线或音箱

第 4 章

技术参数

4.1 CA-1 技术指标

最大输出电平	12V(RMS)
总谐波失真	≤0.02%
信噪比	100dB(不计权)
频率响应	10Hz-100KHz
输入灵敏度	240mV(2V输出)
重量	9.5Kg
尺寸(W×D×H)	430mm×432mm×149mm

4.2 PA-1 技术指标

输出功率	250W(8Ω负载)
	430W(4Ω负载)
输入灵敏度	2V
总谐波失真	≤0.02%
信噪比	100dB(不计权)
频率响应	10Hz-100KHz
阻尼系数	140
静态功耗	≤300W
重量	34Kg
尺寸(W×D×H)	430mm×460mm×203mm

注：本机的设计及参数若有改动，恕不另行通知



成都新德克电子有限公司

中国四川省成都市成华区槐树店路东升工业园区A区13号

电话/传真:028-84710965, 028-84720976

www.xindak.com



中国印刷