



XA6200(08)/XA6800(08)

---

综合放大器使用说明书

**注意**

为防止电击伤害  
请勿打开机盖

**警告**

内部存在危险的电压

此带闪电标记的三角形的符号为警告用户该产品内部未绝缘的部分可能带有能够对人体造成电击伤害的“危险电压”，为了保证使用安全，需要在使用该产品的过程中特别予以注意。

**注意**

重要信息说明

此带惊叹号的三角形的符号为警告用户在说明文档中存在重要的操作和维护说明信息，为了保证使用安全，需要在使用该产品前认真阅读并按其所述正确地进行操作。

为确保持续安全，请您务必阅读及遵守下列警告：

1. 本机电源线只可插接在如本机后面板所示电压的交流电源插座上。
2. 本机只能用于交流电压为 220V、电源频率为 50 赫兹的地区。
3. 电源线须小心插拔，谨防触电危险。
4. 电源线不可有裂口，请勿对电源线进行弯折或捆绑，更不宜用重物压住。
5. 移动本机时，请直接拔下和本机相连的各种插头，勿拉扯电源线。
6. 潮湿的手不可触摸插头，否则容易引起触电事故。
7. 勿将本机附送的电源线用于其他设备。（若使用不同规格的电源线或插头则易引起火灾及其他意外事故。）
8. 勿拆开本机上盖或底座。
9. 触摸机内任何部分随时有触电危险也容易损坏机件。
10. 如果本机长时间不进行使用，应将本机电源线拔离电源插座并将本机存放在干燥地点。
11. 发生下列任何一种情况时请立即关断本机电源并联络新德克公司或您当地经销商：
  - A. 有液体或化学药液溅入机内时。
  - B. 有杂物（如：发夹、指甲、钱币等）掉入机内时。
  - C. 发现本机有反常情况时，例如发出异常声响，产生异味、冒烟或燃烧现象。



此带有闪电符号的端子是警告机内存在可能会对人体造成伤害危险电压。凡是标记有这个符号的端子连接的外部导线必须使用符合安全要求的配件并由经过指导的人员进行安装或连接。

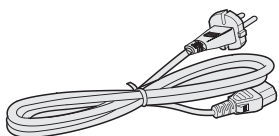
## 1.1 使用之前注意事项

在使用本机之前请仔细阅读下列所有注意事项并严格按照其说明进行操作:

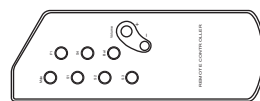
- 1.仔细阅读这些注意事项。
- 2.保留这些注意事项。
- 3.留意本说明书中所有的警告信息。
- 4.严格按照说明书的指示进行操作。
- 5.勿将本设备放置在靠近水源或环境潮湿的地方。
- 6.不能使用潮湿的抹布对本机进行清洁,以免对机内器件造成损坏。
- 7.请将本机放置在儿童不易接触的位置。
- 8.勿将本机放置在靠近任何热源的地方(例如:取暖器、电炉及其他加热设备等)。
- 9.勿将本机放置在如阳光照射等光线过于强烈的地方,否则可能对本机遥控电路造成损坏、失效或误动作。
- 10.在发生雷电、大量降雨等恶劣天气状况下应及时将本机各种连接电缆拔下。
- 11.在对本机进行清洁或连接、拔出与本机相连的任何电缆(例如:喇叭线、信号线、电源线等)前,请将本机关断电源。
- 12.为了保证您的人身安全,本产品必须连接到具有接地端子的三芯电源插座上并且应确保三芯电源插座的地线已进行了正确设置。
- 13.不推荐您在本机上使用交流延长电源线。
- 14.切勿使用具有易燃性、腐蚀性的清洁剂对本机进行清洁。
- 15.勿将本机后面的封条自行打开,这将对本机的质保产生影响。
- 16.请勿在本机上放置装有液体的水杯等容器。
- 17.切勿在本机上堆放其他音响设备或放置其他任何会对本机散热造成不良影响的物品。
- 18.请勿使用不符合本机要求的保险丝管(熔断器)。
- 19.用户请勿尝试自行对本机进行维修,如果本机发生任何故障请首先联系经销商。
- 20.请勿将本机暴露在高温和低温环境中,否则会对本机造成损坏。

## 1.2 检查本机配件

打开您所购买的放大器的包装(提示:请保留本机的所有包装材料,以方便日后对本机的运输或售后服务),首先应检查箱内所装的配件,如果发现配件实物和下列不符,请及时联系新德克经销商。



1. 交流电源线 1 根

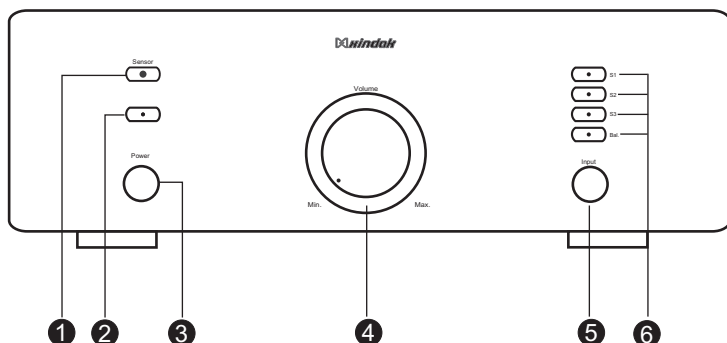


2. 遥控器 1 个



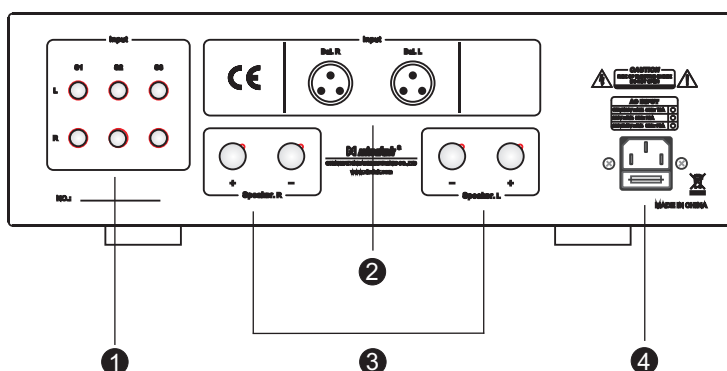
3. 产品说明书(本册) 1 本

## 2.1 前面板



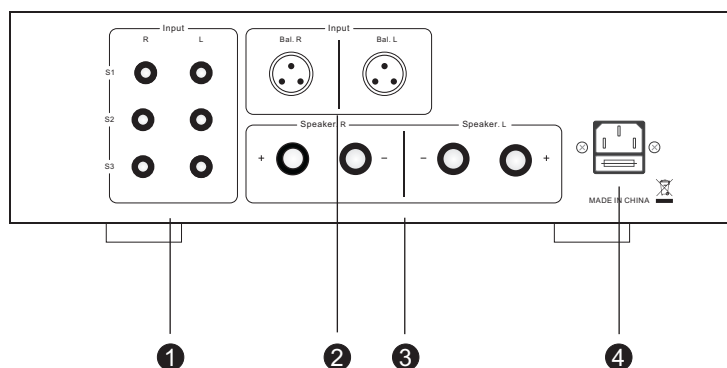
- ① 遥控信号接收窗口
- ② 电源指示灯
- ③ 电源开关按钮
- ④ 音量调节旋钮
- ⑤ 信号通道选择按钮
- ⑥ 信号通道指示灯

## 2.2 后面板



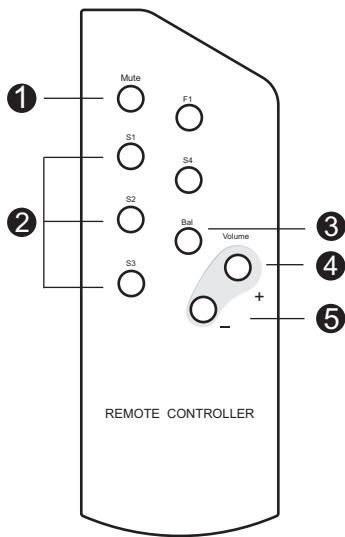
XA6200(08)后面板功能示意图

- ① RCA 信号输入通道
- ② 平衡信号输入通道
- ③ 左右声道音箱输出接线端子
- ④ 电源输入插座 和熔断器座



XA6800(08)后面板功能示意图

### 3.1 遥控器外观及按键功能说明



- ① Mute(静音):  
在工作状态时按一下此键,本机处于静音状态,此时再按一下此键则解除静音状态。
  - ② S1-S3(同轴输入通道选择):  
选择通道一至通道三的同轴(RCA)输入座输入信号。按下其中任一键机器将为您接入该路信号。
  - ③ Bal(平衡输入通道选择):  
按一下此键机器将为您接入该路信号。
  - ④ Volume +(音量增大):  
按此键增加音量,可连续增加;
  - ⑤ Volume -(音量减小):  
按此键减小音量,可连续减小;
- 注:未标示出的功能键,在本机中未使用!

### 3.2 遥控器安装及维护

#### 安装电池:

新购的放大器的遥控器尚未安装电池,请在使用之前按照如下步骤进行安装:

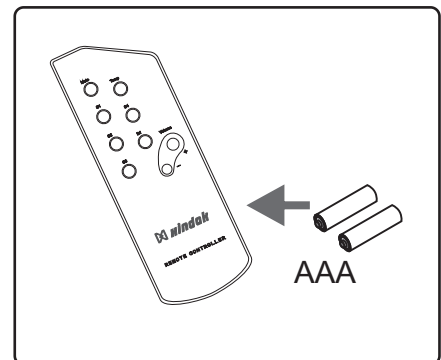
1. 使用十字螺丝刀取下遥控器后盖上的螺丝钉并揭开后盖;
2. 按正确的极性装上一对7号(AAA)电池;
3. 重新装上遥控器后盖。

#### 注意事项:

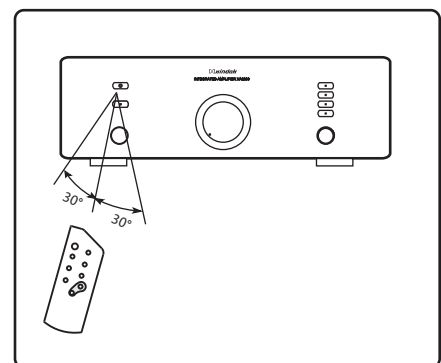
1. 更换电池时必须按正确的极性装入电池;
2. 不要将新、旧电池混用;
3. 不要将不同电压值、型号的电池混用;
4. 如果长时间不使用遥控器请将电池从遥控器中取出。
5. 如果出现遥控器的作用距离缩短后请及时更换新电池。
6. 不正确地安装或使用电池将导致遥控器失效或损坏,过低的温度将缩短电池的使用寿命。
7. 更换之后的旧电池请送到当地的电池回收点,切勿随意丢弃以避免对环境造成污染。

#### 使用遥控器控制放大器:

1. 遥控器的最大作用距离为 5 米;
2. 使用遥控器操作时应将遥控器正对遥控接收窗口,以便使放大器能正确地行使功能。



遥控器采用2节七号电池



遥控器应按照正确的方法进行操作

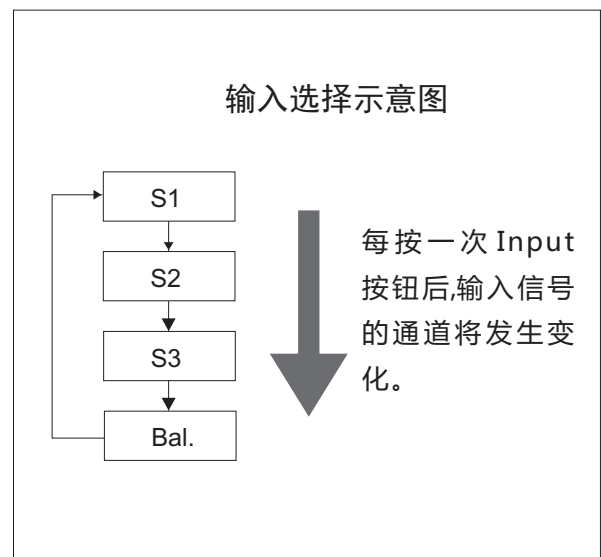
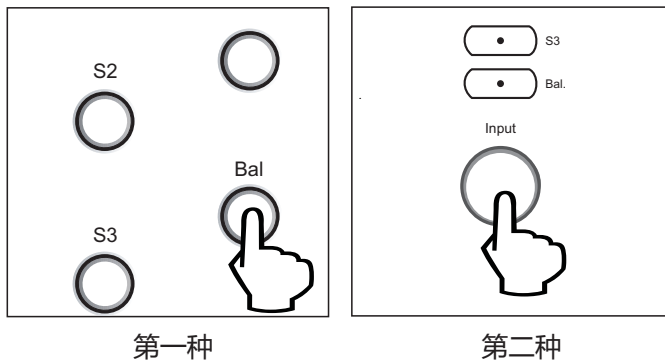
### 3.3 操作向导

- 1.确认本机电源开关处于关断状态。将本机和CD机、音箱等设备用符合要求的电缆连接好,使用随机的电源线插入后面的电源座中,电源线另一端和电源插座进行连接。
- 2.首先将音量旋钮逆时针旋在最左边位置。
- 3.连接好所有电线电缆后,按下电源开关,电源指示灯以每秒1次的频率闪烁,表明机器处于开机准备阶段,此过程约需30秒钟(XA6800(08)需8秒钟)。之后会自动接通信号源及扬声器,指示灯停止闪烁。
- 4.电源指示灯每秒两次的频率闪烁表明机器因故障而保护。
- 5.按照下面“输入信号选择”中的描述来选择输入信号。
- 6.选择好输入信号后缓慢顺时针旋转音量旋钮,如果感觉音量过大则可逆时针旋转音量旋钮。  
△注意:音量旋转按钮不可快速顺时针旋转,否则可能因音量突然剧烈增大对音箱造成损坏。
- 7.信号源指示灯将以发光的方式来指示当前输入的的信号源。
- 8.关闭本机后应将音量旋钮逆时针旋至最左边位置。

### 3.4 输入信号选择

输入信号的选择有两种方式:一种是通过遥控器进行直接选择信号源,第二种是通过按面板上面的Input按钮来选择。

通过第二种方式选择时,每按一次Input按钮,将按如右图所示的顺序进行循环选择。



### 3.5 智能控制

该机具有完善的保护功能:即开机延时保护、中点输出直流电压保护、功率管过流保护、关机保护,以确保本机始终工作在安全状态。

本机在中点输出直流电压保护和功率管过流保护时立即切断输入、输出信号。此时电源指示灯以4Hz频率闪烁2秒后检测是否有保护存在,若有保护存在,电源指示灯继续闪烁,当保护消失后电源指示灯恢复正常并接通输出信号,延时2秒过后接入相应输入通道,整机恢复。在使用过程中,若在一分钟内出现5次保护次数,机器会判断本机有故障或者使用不当,机器会自动切断输入、输出信号和熄灭通道指示灯并进入自锁。需下次重新开机并故障消失后才能恢复。

### 3.6 一般故障现象及排除

为了使用户能够更好地使用本产品，下面将对本机在使用过程中的一些常见问题进行解答，如果您希望了解更多的信息请访问新德克互联网网站(<http://www.xindak.com>)、发送电子邮件至 [info@xindak.com](mailto:info@xindak.com) 或致电：028-84720976，成都新德克电子有限公司将竭诚为您提供优质服务。

Q.为什么按手动输入按钮、按遥控器进行通道选择或增减音量时，机器无动作？

A.造成此种情况的原因可能是：1.机器处于开机准备阶段，电源指示灯以1Hz频率闪烁，此时你只需等待；  
2.可能是机器处于静音状态，信号源指示灯以2Hz频率闪烁，此时你只需解除静音；  
3.可能是机器处于保护状态，屏蔽了所有操作，电源指示灯以2Hz频率闪烁，此时你只需重新开机。

Q.为什么机器前4次保护能自动快恢复？

A.此项功能是考虑您音响系统的安全而设置的，机器默认为前4次可恢复。

Q.为什么放大器配的遥控器无法使用？

A.此种情况可能是新机配的遥控器中尚未安装电池，这时您用十字螺丝刀将遥控器后板打开，然后按照本说明书中的“遥控器的使用和维护”章节中的方法进行处理。也可能是遥控器电池用旧，需要更换电池。也可能是遥控器发射头与机器接收头之间有障碍物造成。还有可能是遥控器超出最大作用距离。

Q.为什么开机后无声音输出？

A.此种情况可能是以下原因造成的：未接音源设备、音源设备无输入；未接扬声器；信号源指示与输入不在同一通道，此时你只需正确选择同一通道即可；音量旋钮旋在了左边最低端(Min.)，此时您只需顺时针旋转音量旋钮到合适位置。

Q.为什么在开机前需要音量旋钮关到最小？

A.这样做是为了避免您或家人在无意中把音量旋钮旋至了最大位置，一旦在此情况下开机将可能会对您的音箱造成损坏并且会对您的听力造成影响，所以建议您操作本机时严格按照本说明书的指示进行。

Q.如何更换保险丝（熔断器）？

A.如果保险丝熔断了，请首先拔下机后的电源线，然后在电源输入座位置用工具打开保险丝座，取出保险丝后应首先观察保险丝熔断情况，如果保险管内没有发黑的情况，请直接用相同规格的保险丝进行替换，如果发现保险丝管内发黑，则意味着您的机器可能发生了故障，建议您先联系经销商或成都新德克电子有限公司指定的维修点。

## 4.1 技术指标

	XA6200主要技术指标	XA6800主要技术指标
<input type="checkbox"/> 系统	双声道电子管/晶体管综合放大器	双声道综合放大器
<input type="checkbox"/> 额定消耗功率	350W	280W
<input type="checkbox"/> 额定输出功率	100W/8欧	80W/8欧
<input type="checkbox"/> 频率响应	10Hz~100KHz	10Hz~100KHz
<input type="checkbox"/> 输入灵敏度	240mV(额定输出功率时)	240mV(额定输出功率时)
<input type="checkbox"/> 失真度	≤0.05%(A计权)	≤0.03%(A计权)
<input type="checkbox"/> 信噪比	≥90dB	≥93dB
<input type="checkbox"/> 信号输入端子	非平衡 RCA 3路, 平衡 XLR 一路	非平衡 RCA 3路, 平衡 XLR 一路
<input type="checkbox"/> 信号输出端子	2 组镀金扬声器接线柱	2 组镀金扬声器接线柱
<input type="checkbox"/> 电源保险管规格	5*20mm 快速熔断型 F6A 保险管	5*20mm 快速熔断型 F5A 保险管
<input type="checkbox"/> 产品净重	17Kg	20Kg
<input type="checkbox"/> 尺寸(宽深高)	430×432×149(毫米)	430×430×140(毫米)

注:设计及参数若有改动,恕不另行通知。

## 4.2 售后服务和技术支持

敬的新德克用户,如果您在使用我们的产品过程中需要进行咨询或获取产品的维修服务,您可以通过如下的方式和我们进行联系:

**在线售后支持服务**

我们很高兴为您提供新德克产品的在线QQ售后支持服务,如:故障咨询;返修产品进度查询等。

如果您安装有腾讯QQ软件,请添加QQ号码1915692423为您的好友后进行在线沟通。

\*在线时间:周一至周五(8:30-17:30),本QQ不提供摩机或非新德克产品的售后咨询。

**其他售后服务支持联系方式**

如果您没有使用腾讯QQ软件,您也可以拨打售后服务电话:028-84720976或发送电子邮件至info@xindak.com,我们将竭诚为您服务!





成都新德克电子有限公司

四川省成都市成华区槐树店路东升工业园区A区13号

电话/传真:028-84710965, 028-84720976

[www.xindak.com](http://www.xindak.com)



中国印刷